



РОССИЙСКИЙ БРЕНД
ЗАПОРНОЙ АРМАТУРЫ

ВЕПАРТО



ТЕХНИЧЕСКИЙ ПАСПОРТ ИЗДЕЛИЯ
**КОМПЕНСАТОР РЕЗИНОВЫЙ
АНТИВИБРАЦИОННЫЙ
ФЛАНЦЕВЫЙ EPDM**

	Сертификат соответствия: РОСС RU.МСК.П.045.066.0000107
	Орган по сертификации: «ИНТЕРПРОГРЕСС» (РОСС RU.МСК.П.045.066)
	Срок действия: с 22.08.2024 по 21.08.2027
	Сертификат соответствия: РОСС RU.МСК.П.045.066.0000090
	Орган по сертификации: «ИНТЕРПРОГРЕСС» (РОСС RU.МСК.П.045.066)
	Срок действия: с 28.05.2024 по 27.05.2027
	Гигиенический сертификат: 000604 от 14.02.2023
	Выдан Испытательным лабораторным центром ФГБУ «Центр Государственного санитарно-эпидемиологического надзора» Управления делами Президента РФ (РОСС RU.0001. 510440)
	Срок действия: с 22.08.2024 по 21.08.2027

1. НАЗНАЧЕНИЕ И ОБЛАСТЬ ПРИМЕНЕНИЯ

1.1. Компенсаторы фланцевые предназначены для снижения шума, вибраций, поглощения части энергии гидравлических ударов, гальванической развязки в трубопроводных системах водоснабжения, водоотведения, отопления и иных областях. Также могут использоваться в качестве компенсаторов тепловых удлинений трубопроводов и для соединения трубопроводов при нарушенной центровке.

2. ТЕХНИЧЕСКИЕ ДАННЫЕ

2.1. Технические характеристики

Рабочее давление PN, бар	10/16 (Ду25-150), 10 (Ду200-800), 16 (Ду200-800)
Температура рабочей среды, °С	От - 20°С до +120°С
Направление рабочей среды	Двухстороннее
Ответные фланцы	Фланцы PN10, PN16 по EN1092-2/ГОСТ 33259-2015 в соответствии с PN компенсатора.
Монтажное положение	любое
Климатическое исполнение	УХЛ 3.1.

2.2. Основные габаритные и присоединительные размеры приведены в табл. 1 и на рис. 1
Таблица №1.

Ду	PN, бар	Д, мм	Д1, мм	L, мм	b, мм	потв.-од, мм	Вес, кг
25	10/16	115	85	95	15	4-18	2,00
32		140	100	95	15	4-18	3,05
40		150	110	95	15	4-18	3,30
50		165	125	105	15	4-18	4,20
65		185	145	115	15	4-18	5,10
80		200	160	135	17	8-18	6,20
100		220	180	130	17	8-18	7,10
125		250	210	165	19	8-18	9,50
150		285	240	180	21	8-23	13,00
200		340	295	205	21	8-23	17,00
250	395	350	230	23	12-23	22,30	
300	445	400	260	23	12-23	25,15	
350	10	505	460	255	25	16-23	35,10
400		565	515	255	25	16-27	45,70
500		670	620	255	27	20-27	62,00
600		780	725	260	27	20-30	80,70
700		895	840	260	29	24-30	89,00
800		1015	950	260	29	24-34	128,00
200		340	295	205	21	12-23	17,50
250		405	355	230	23	12-27	23,50
300		460	410	260	25	12-27	31,05
350	16	520	470	255	21	16-27	44,40
400		580	525	255	23	16-30	56,00
500		715	650	255	25	20-34	95,80
600		840	770	260	25	20-36	131,50
700		910	840	260	34	24-36	127,00
800		1025	950	260	35	24-39	155,00

№	Наименование	Материал	№	Наименование	Материал
1	Корпус	EPDM	3	Кольцо армированное	Углеродистая сталь
2	Армирование	Нейлоновая оплетка	4	Фланец	Оцинкованная сталь

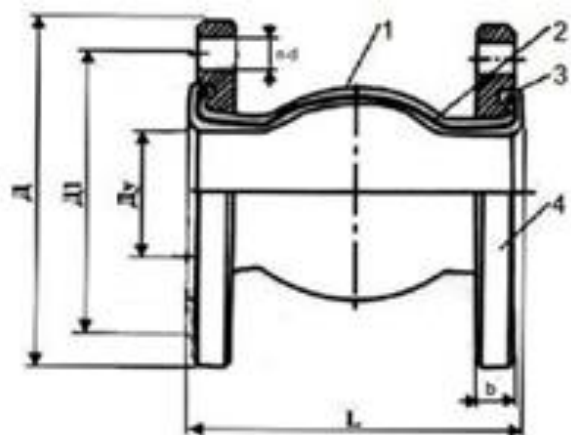


Рис.1

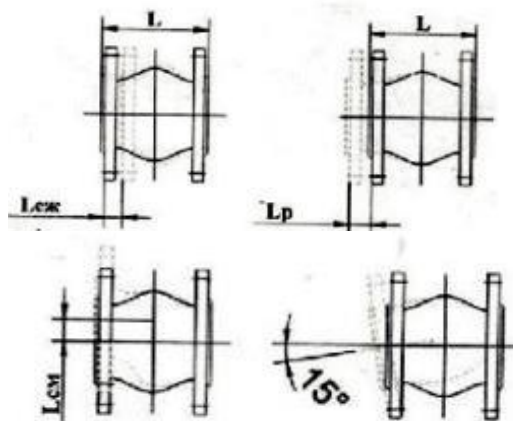
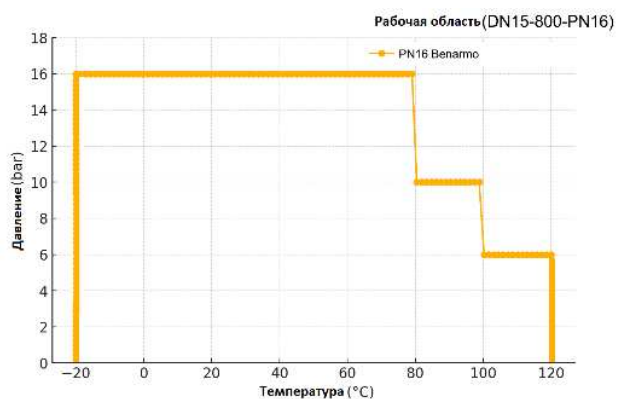
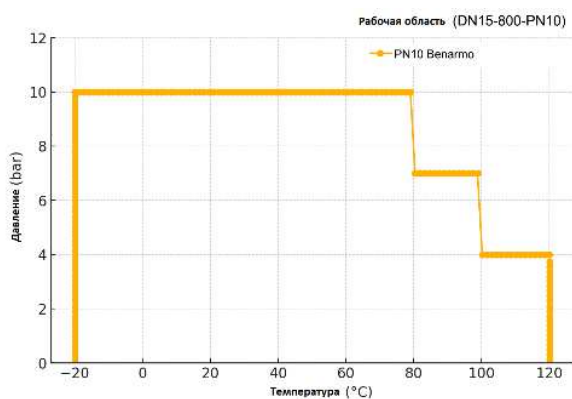


Рис.2

График рабочих условий фланцевых компенсаторов.



2.2. Значения максимально допустимых деформаций компенсаторов приведены в табл. 2 и на рис.2. Таблица №2

Ду	Допустимая деформация			Угловое смещение осей, град
	Осевое сжатие, мм (Lсж)	Осевое растяжение, мм (Lр)	Линейное смещение осей, мм (Lсм)	
25	10	6	10	15
32	10	6	10	
40	10	6	10	
50	10	6	10	
65	15	8	12	
80	15	8	12	
100	20	12	16	
125	20	12	16	
150	20	12	16	
200	20	12	16	
250	30	14	25	
300	30	14	25	
350	30	14	25	
400	30	14	25	
500	30	14	25	
600	30	14	25	
700	25	16	22	
800	25	16	22	

Приведенные в таблице 2 данные допустимых деформаций возможны в динамике, но не при установке. В случае возможности превышения параметров углового и бокового смещения необходимо использовать ограничительные стержни.

3. УКАЗАНИЕ МЕР БЕЗОПАСНОСТИ

- 3.1. К монтажу, эксплуатации и обслуживанию компенсаторов допускается персонал, изучивший их устройство, правила техники безопасности и требования настоящей инструкции.
- 3.2. Для обеспечения безопасности категорически запрещается производить работы по устранению дефектов при наличии давления рабочей среды в трубопроводе.
- 3.3. При производстве всех видов работ, должны быть предусмотрены меры, исключающие случайную подачу среды в трубопровод. В местах управления подачей среды должна быть вывешена табличка с надписью: «Не включать – работают люди».

4. МОНТАЖ

- 4.1. Фланцевые компенсаторы могут устанавливаться на трубопроводе в горизонтальном/вертикальном положении.
- 4.2. Недопустимо использование компенсатора в качестве опорной конструкции. Монтаж компенсатора необходимо выполнять только после закрепления трубопроводов.
- 4.3. Перед монтажом компенсатора необходимо проверить:
 - целостность изделия, отсутствие повреждений корпуса и фланцев;
 - отсутствие в трубопроводе грязи, песка, брызг от сварки и других посторонних предметов.
- 4.4. Компенсатор необходимо устанавливать не ближе 1,5 DN от сужающих устройств.
- 4.5. Между двумя неподвижными опорами допускается установка только одного компенсатора. Компенсатор необходимо устанавливать вблизи неподвижной опоры на расстоянии не более 2 DN. Если расстояние от изделия до неподвижной опоры больше 2 DN, то между ними должна быть установлена направляющая опора (или несколько), ограничивающая возможность поперечных и/или угловых сдвигов трубопровода, и обеспечивающая движения трубопровода по оси.
- 4.6. Предварительное сжатие компенсатора при монтаже не должно превышать 3-5 мм. Растяжение компенсатора при монтаже недопустимо. Не допускается скручивание корпуса компенсатора при монтаже.
- 4.7. Компенсатор и ограничительные стержни не предназначены для компенсации погрешности в установке трубопровода.
- 4.8. Не допускается повреждение присоединительных поверхностей корпуса компенсатора и фланцев острыми краями труб или другими предметами.
- 4.9. При работе не допускаются комбинации двух смещений такие как сжатие/изгиб, сжатие/сдвиг, растяжение/изгиб, изгиб/смещение. Не допускается работа компенсатора на растяжение при установке на входе насоса или работе под вакуумом.
- 4.10. Не допускается проведение сварочных работ в непосредственной близости от компенсатора без его демонтажа или защиты.
- 4.11. Рекомендуется использование воротниковых фланцев т.к при использовании плоских фланцев возможно повреждение резинового корпуса заусенцами внутреннего сварного шва. Не допускается контакт шпилек, болтов и гаек с резиной.
- 4.12. При монтаже для затяжки болтов необходимо использовать динамометрический ключ (моменты затяжки в таблице 3). Фланцы при затяжке крепежа должны сохранять соосность и параллельность друг другу.

Таблица №3

DN	Момент затяжки болтов, Нм			
	Первая затяжка крест/на крест	Вторая затяжка крест/накрест (минимум через 30 минут)	Третья затяжка в два прохода крест/накрест	
	Все PN	Все PN	PN10	PN16
25-80	10	50	60	80
100-150	10	50	80	100
200-300	15	50	90	100
350-500	15	50	110	120
600-700	15	100	180	20
800-900	15	100	215	-
1000-1200	15	100	280	-

5. ЭКСПЛУАТАЦИЯ И ТЕХНИЧЕСКОЕ ОБСЛУЖИВАНИЕ

- 5.1. Фланцевые компенсаторы должны использоваться строго по назначению в соответствии с указанием в технической документации.
- 5.2. Во время эксплуатации следует производить периодические осмотры и технические освидетельствования в сроки, установленные правилами и нормами организации эксплуатирующей трубопровод.
- 5.3. При осмотрах проверить: общее состояние компенсатора, состояние крепежных соединений.

6. ОГРАНИЧИТЕЛЬНЫЕ СТЕРЖНИ ДЛЯ КОМПЕНСАТОРОВ.

Ограничитель растяжения

Ограничитель растяжения и сжатия

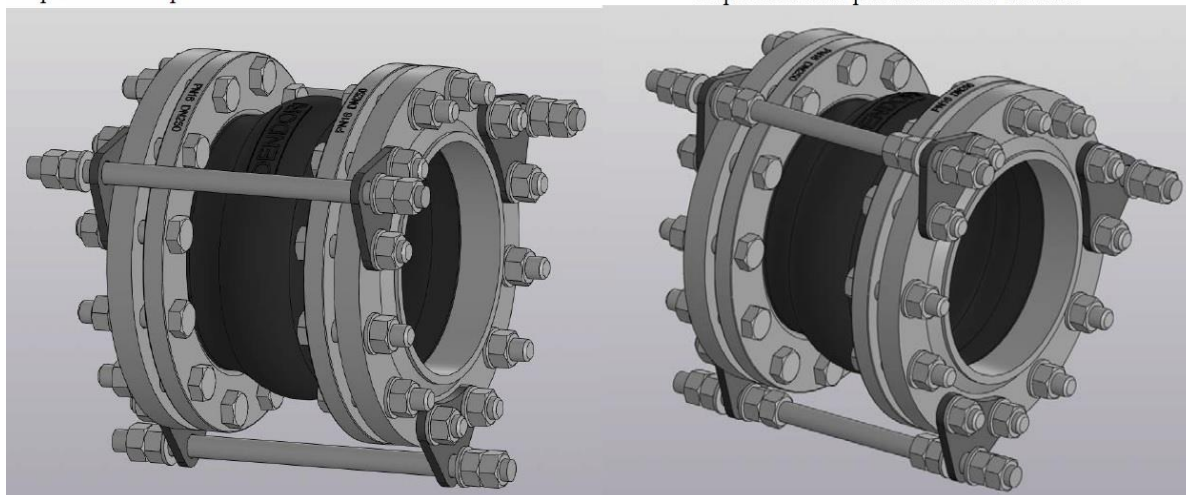


Таблица №4 Технические данные ограничительных стержней для резиновых компенсаторов

DN	PN бар	Вид осевого смещения	Резьба шпильки, гайки и размер шайбы	Длина шпильки	Кол-во шпилек	Гайка шт.	Шайба шт.	Проушины шт.
32	10/16	Растяжение	M16	240	2	8	4	4
	10/16	Растяжение и сжатие				16	8	
40	10/16	Растяжение	M16	240	2	8	4	4
	10/16	Растяжение и сжатие				16	8	
50	10/16	Растяжение	M16	250	2	8	4	4
	10/16	Растяжение и сжатие				16	8	
65	10/16	Растяжение	M16	270	2	8	4	4
	10/16	Растяжение и сжатие				16	8	
80	10/16	Растяжение	M16	290	2	8	4	4
	10/16	Растяжение и сжатие				16	8	
100	10/16	Растяжение	M16	310	2	8	4	4
	10/16	Растяжение и сжатие				16	8	
125	10/16	Растяжение	M16	330	2	8	4	4
	10/16	Растяжение и сжатие				16	8	
150	10/16	Растяжение	M20	360	2	8	4	4
	10/16	Растяжение и сжатие				16	8	
200	10	Растяжение	M20	400	2	8	4	4
	16	Растяжение			3	12	6	6
	10	Растяжение и сжатие	M20	400	2	16	8	4
	16	Растяжение и сжатие			3	24	12	6
250	10	Растяжение	M20	420	3	12	6	6
	16	Растяжение	M24	450				
	10	Растяжение и сжатие	M20	420	3	24	12	6
	16	Растяжение и сжатие	M24	450				
300	10	Растяжение	M20	430	3	12	6	6
	16	Растяжение						
	10	Растяжение и сжатие	M20	430	3	24	12	6
	16	Растяжение и сжатие						
350	10	Растяжение	M20	460	4	16	8	8
	16	Растяжение						
	10	Растяжение и сжатие	M20	460	4	32	16	8
	16	Растяжение и сжатие						

400	10	Растяжение	M24	480	4	16	8	8
	16	Растяжение	M27	510				
	10	Растяжение и сжатие	M24	480	4	32	16	8
	16	Растяжение и сжатие	M27	510				
500	10	Растяжение	M24	500	5	20	10	10
	16	Растяжение	M30	560				
	10	Растяжение и сжатие	M24	500	5	40	20	10
	16	Растяжение и сжатие	M30	560				
600	10	Растяжение	M27	520	5	20	10	10
	16	Растяжение	M33	580				
	10	Растяжение и сжатие	M27	520	5	40	20	10
	16	Растяжение и сжатие	M33	580				
700	10	Растяжение	M27	540	6	24	12	12
	16	Растяжение	M33	600				
	10	Растяжение и сжатие	M27	540	6	48	24	12
	16	Растяжение и сжатие	M33	600				
800	10	Растяжение	M30	560	6	24	12	12
	16	Растяжение	M36	640				
	10	Растяжение и сжатие	M30	560	6	48	24	12
	16	Растяжение и сжатие	M36	640				

7. МАРКИРОВКА

7.1. Маркировка выполняется на корпусе и фланцах компенсатора и содержит следующие данные:

- а) номинальное давление буквами PN и его величина в кгс/см².
- б) номинальный диаметр DN и его величина в мм.

8. УСЛОВИЯ ХРАНЕНИЯ И ТРАНСПОРТИРОВКИ

8.1. ТМЦ должен храниться в упаковке предприятия-изготовителя согласно условиям 5 по ГОСТ 15150. Воздух в помещении, в котором хранится компенсатор не должен содержать коррозионно-активных веществ.

8.2. Транспортирование ТМЦ должно соответствовать условиям хранения 5 по ГОСТ 15150.

9. КОМПЛЕКТ ПОСТАВКИ

9.1. В комплект поставки входят:

- Компенсатор фланцевый — 1 шт;
- Паспорт с технической характеристикой и инструкцией — 2 шт. на партию компенсаторов.

10. УТИЛИЗАЦИЯ

10.1. Утилизация изделия (переплавка, захоронение, перепродажа) производится в порядке, установленном Законами РФ от 04 мая 1999 г. № 96ФЗ «Об охране атмосферного воздуха» (в редакции от 01.01.2015), от 24 июня 1998 г. № 89-ФЗ (в редакции от 01.02.2015г) «Об отходах производства и потребления», от 10 января 2002 №7-ФЗ «Об охране окружающей среды» (в редакции от 01.01.2015), а также другими российскими и региональными нормами, актами, правилами, распоряжениями и пр., принятыми во исполнение указанных законов.

11. ГАРАНТИЙНЫЕ ОБЯЗАТЕЛЬСТВА

11.1. Изготовитель гарантирует соответствие товара настоящему паспорту при соблюдении Потребителем условий эксплуатации, транспортировки и хранения. Гарантийный срок – 12 месяцев со дня отгрузки потребителю. Срок службы фланцев компенсатора 5 лет, корпуса компенсатора 2 года. Гарантийные обязательства распространяются на все дефекты, возникшие по вине завода-изготовителя.

11.2. Гарантия не распространяется на дефекты, возникшие в случаях:

- нарушения паспортных режимов хранения, монтажа, испытания, эксплуатации и обслуживания изделия;
- наличия следов воздействия веществ, агрессивных к материалам изделия;
- наличия повреждений, вызванных пожаром, стихией, форс-мажорными обстоятельствами;
- повреждений, вызванных неправильными действиями потребителя;
- наличия механических повреждений или следов вмешательства в конструкцию изделия.